

**Dispensador de bebidas frías  
Dispensador de zumos fríos con salida  
para 4 sabores o 3 sabores y 1 de agua**

ARTÍCULO # \_\_\_\_\_

MODELO # \_\_\_\_\_

NOMBRE # \_\_\_\_\_

SIS # \_\_\_\_\_

AIA # \_\_\_\_\_



560029 (FJUICE)

Dispensador de zumos fríos  
con salida para 4 sabores o  
3 sabores y 1 de agua  
(capacidad de 3 L cada  
salida)

## Descripción

Artículo No. \_\_\_\_\_

Dispensa bebidas frías preparadas a partir de zumo concentrado. El cierre a presión del depósito con aislamiento mantiene el zumo a una temperatura estable incluso con dispensación continua. El nivel de agua del depósito se restituye automáticamente después de cada dispensación. Puede usarse con vasos y jarras. La dosis dispensada se puede preajustar o elegir con un pulsador.

## Características técnicas

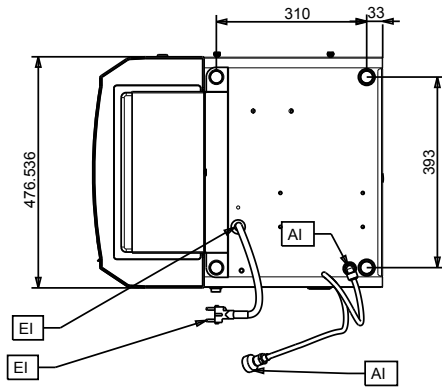
- Dispensa bebidas frías preparadas a partir de zumo concentrado.
- El cierre a presión del depósito con aislamiento mantiene el zumo a una temperatura estable incluso con dispensación continua.
- El nivel de agua del depósito se restituye automáticamente después de cada dispensación.
- Puede usarse con vasos y jarras.
- La dosis dispensada se puede preajustar o elegir con un pulsador.

## Construcción

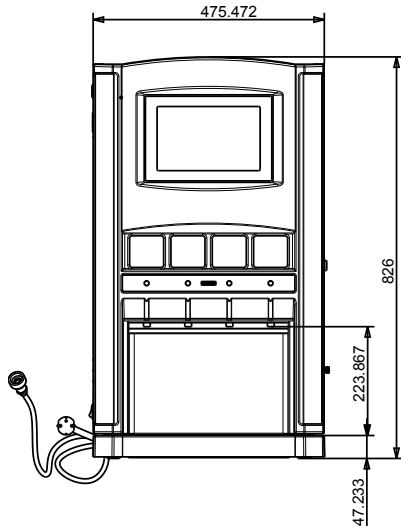
- La unidad se suministra con un tubo de conexión de 3/4 pulgadas para la entrada de agua.

Aprobación: \_\_\_\_\_

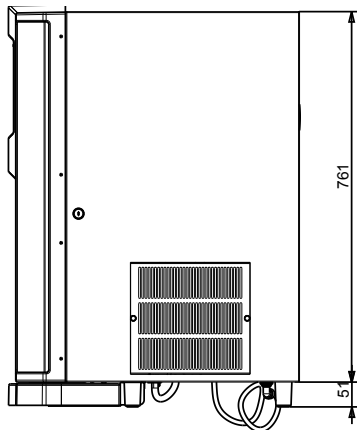
Other



Alzado



Lateral



**Eléctrico**

Suministro de voltaje 560029 (FJUICE)	220-230 V/1 ph/50/60 Hz
Potencia eléctrica max.:	0.33 kW

**Info**

Dimensiones externas, ancho	475 mm
Dimensiones externas, fondo	600 mm
Dimensiones externas, alto	820 mm
Peso neto	50 kg

**Sostenibilidad**

Tipo de refrigerante:	R134a
Peso del refrigerante	100 g